

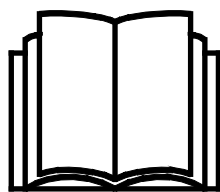
AVANT®

Manual de operador para acessório



Soprador de neve I150/I500

Número de produto:	Soprador de neve I150	A434731
	Soprador de neve I500	A428062



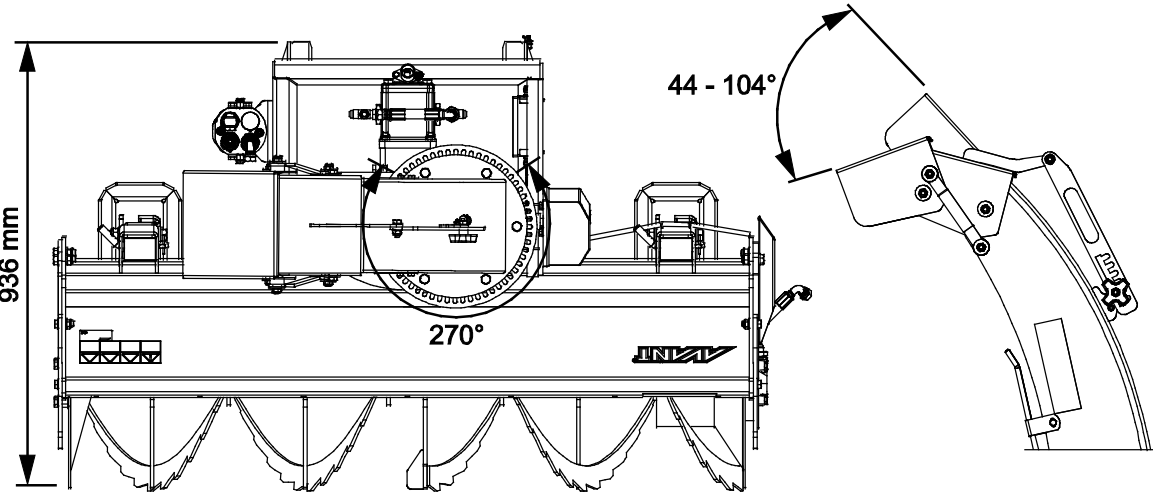
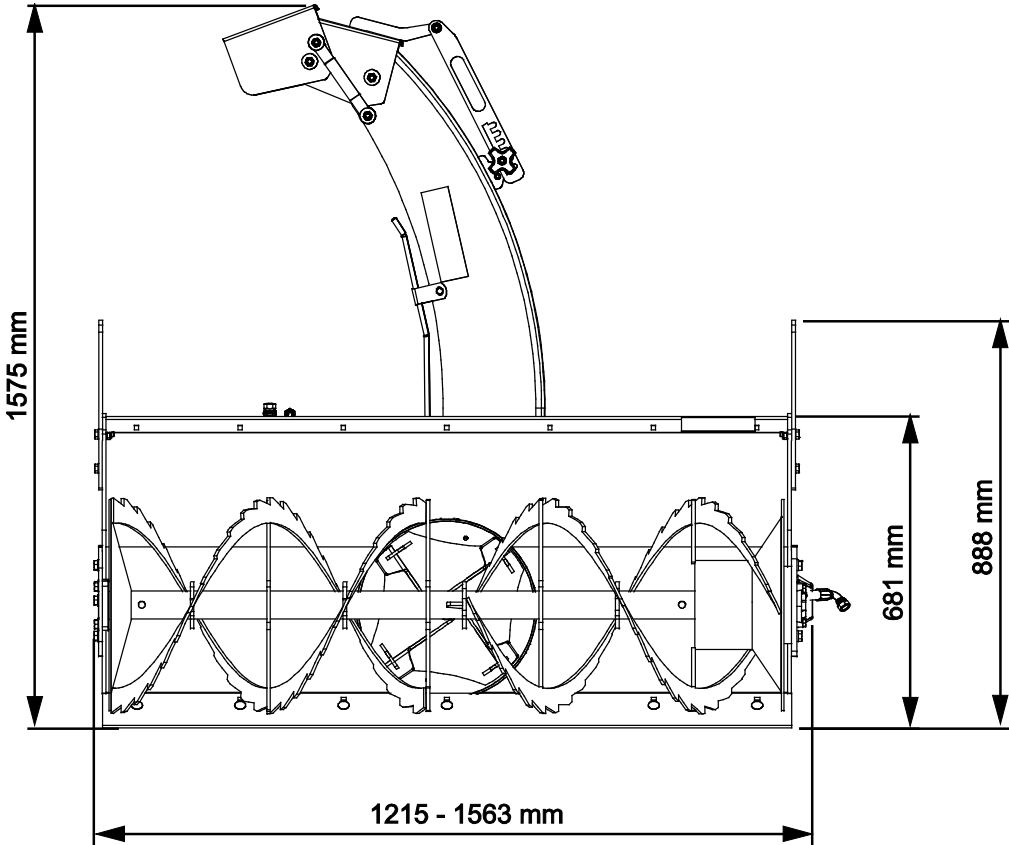
Leia este manual cuidadosamente antes de utilizar o equipamento e siga todas as instruções.

Guarde este manual para referência futura.

Manufacturer:

AVANT®
AVANT TECNO OY
e-mail: sales@avanttecno.com

Ylötie I
33470 YLÖJÄRVI
FINLAND
Tel. +358 3 347 8800
Fax +358 3 348 5511



ÍNDICE

1. PREFÁCIO	4
Símbolos de aviso utilizados neste manual	5
2. OBJETIVO DE UTILIZAÇÃO	6
3. INSTRUÇÕES DE SEGURANÇA PARA UTILIZAR O SOPRADOR DE NEVE	7
3.1 Equipamento de proteção pessoal	10
3.2 Procedimento de desligar seguro.	10
4. ESPECIFICAÇÕES TÉCNICAS	11
4.1 Etiquetas de segurança e principais componentes do acessório	12
5. MONTAGEM DO ACESSÓRIO	14
5.1 Conectar e desconectar as mangueiras hidráulicas	15
5.2 Conexão elétrica	16
5.2.1 Para conectar o arnês elétrico do acessório ao carregador	17
6. OPERAR O ACESSÓRIO	19
6.1 Distância de segurança	20
6.2 Verificações antes da utilização	21
6.3 Qualificação do operador	22
6.4 Utilização em estradas públicas	22
6.5 Utilização	23
6.6 Utilizar as funções elétricas do soprador de neve	25
6.6.1 Rotação de fecho de descarga	26
6.6.2 Ajuste de altura de projeção elétrica (Opção)	26
6.7 Patins e disco de raspador	27
6.8 Extensões da estrutura (Opção)	28
6.9 Remover um bloqueio	29
6.10 Posição de transporte	30
6.11 Armazenar o acessório	31
7. MANUTENÇÃO E SERVIÇO	32
7.1 Inspeção dos componentes hidráulicos	32
7.2 Limpeza do acessório	33
7.3 Inspeção de estruturas de metal	33
7.4 Broca de alimentação e ventoinha de projeção	33
7.5 Rotação de fecho de descarga	33
7.6 Lubrificação	34
8. TERMOS DE GARANTIA	35

I. Prefácio

A Avant Tecno Oy gostaria de agradecer a sua aquisição deste acessório para o seu carregador Avant. Foi criado e fabricado com base em anos de experiência no fabrico e desenvolvimento de produto. Ao se familiarizar com este manual e ao seguir as instruções, comprova a sua segurança e assegura uma operação adequada e uma longa vida de serviço do equipamento. Leia as instruções cuidadosamente antes de começar a utilizar o equipamento ou a realizar a manutenção.

O objetivo deste manual é ajudá-lo a:

- Operar o equipamento de forma segura e eficiente
- Observar e evitar quaisquer situações de perigo
- Manter o equipamento intacto e assegurar uma longa vida de serviço

Com estas instruções, mesmo um usuário experiente poderá utilizar o acessório e o carregador de forma segura. O manual inclui instruções importantes também para operadores AVANT experientes. Certifique-se de que todas as pessoas que utilizam o carregador receberam a orientação adequada e estão familiarizados com o manual do carregador, cada acessório que é utilizado e todas as instruções de segurança antes de utilizar o equipamento. A utilização do equipamento para outros propósitos ou a utilização sob qualquer outra forma que não a descrita neste manual é proibida. Tenha este manual à mão durante toda a vida de serviço do equipamento. Se vender ou transferir o equipamento, certifique-se de que entrega este manual ao novo proprietário. Se o manual se perder ou danificar, poderá pedir um novo ao seu vendedor Avant ou ao fabricante.

Para além das instruções de segurança incluídas neste Manual de Operador, deverá ter em conta todas as regulamentações de segurança no trabalho, legislação local e outras regulamentações relativamente à utilização do equipamento. Particularmente as regulamentações que dizem respeito à utilização do equipamento em áreas de estradas públicas que devem ser tidas em consideração. Contacte o seu revendedor Avant para mais informações sobre os requisitos locais antes de operar o carregador em áreas viárias.

Contacte o seu revendedor AVANT quanto a quaisquer questões, serviço, peças suplentes ou sobre quaisquer problemas que possam ocorrer com a operação da sua máquina.

Este manual é uma tradução das instruções originais em Inglês. Devido ao desenvolvimento contínuo de produto, alguns dos detalhes indicados neste manual poderão diferir do seu equipamento. As imagens retratam ainda o equipamento opcional ou as características que não estão atualmente disponíveis. Reservamo-nos o direito de alterar os conteúdos do manual sem aviso prévio. Copyright © 2023 Avant Tecno Oy. Todos os direitos reservados.

Símbolos de aviso utilizados neste manual

Os símbolos de aviso seguintes são utilizados neste manual. Indicam fatores que deverão ser tidos em conta para reduzir o risco de lesões físicas ou danos materiais:



AVISO SÍMBOLO DE ALERTA DE SEGURANÇA

Este símbolo significa: “**Aviso, tenha cuidado! A sua segurança está em risco!**”

Leia cuidadosamente a mensagem que se segue, avisa de um perigo imediato que poderia causar graves lesões físicas.

O símbolo de alerta de segurança por si só é uma declaração de segurança indica mensagens de segurança importantes neste Manual. É utilizado para chamar a atenção para as instruções que envolvem a sua segurança pessoal ou a segurança dos outros. Quando vir este símbolo, fique alerta, a sua segurança está em risco, leia cuidadosamente a mensagem que se segue e informe outros operadores.

PERIGO

Esta palavra-sinal indica uma situação de perigo que, se não for evitada, irá causar a morte ou lesões graves.

AVISO

Esta palavra-sinal indica uma situação potencialmente perigosa que, se não for evitada, irá lesões graves ou morte.

CUIDADO

Esta palavra-sinal é utilizada quando pequenas lesões poderiam ocorrer se as instruções não forem seguidas adequadamente.

NOTA

Esta palavra de sinalização indica informações quanto à operação e à manutenção corretas do equipamento.

Qualquer falha em observar as instruções que acompanham o símbolo poderá levar a falha no equipamento ou outros danos materiais.

2. Objetivo de utilização

O soprador de neve 1150/1500 AVANT é um acessório adequado para ser utilizado com os carregadores compactos AVANT que são indicados na Tabela 1. O soprador de neve serve para espalhar a neve de forma equilibrada para os lados da área ao invés de a empilhar. O soprador de neve de duas fases é adequado também para utilização profissional e está equipado com um sistema hidráulico potente com dois motores hidráulicos separados para uma operação eficiente mesmo aquando do manuseamento de neve pesada e molhada.

De forma padrão, o fecho do soprador de neve pode ser rodado eletricamente 270 graus diretamente a partir do assento do motoristas. O intervalo de ajuste largo do controle de altura de projeção manual possibilita o controle da ejeção de neve quando necessário, quer para uma pilha de neve diretamente para o lado do caminho de passagem, ou para espalhar a neve para longe. De forma opcional, o ajuste de altura de projeção elétrica está também disponível, que pode ser operado apenas com o sistema Opticontrol® opcional dos carregadores.

O soprador de neve 1150/1500 não foi criado para qualquer utilização além da que é especificada e não deve ser utilizada para qualquer outro propósito que vá além do indicado.

O acessório foi criado para exigir o mínimo de manutenção possível. O operador consegue realizar tarefas de manutenção regulares. Todo o trabalho de reparação não pode ser realizado pelo operador e as operações de manutenção e reparação exigentes devem ser deixadas para os técnicos profissionais. Todo o trabalho de manutenção deverá ser realizado utilizando o equipamento de segurança adequado. As peças suplentes deverão ser idênticas às especificações originais, que podem ser asseguradas como utilizando apenas peças suplentes originais. Um catálogo de peças suplentes em separado poderá ser fornecido, consulte o seu revendedor Avant.

Familiarize-se com as instruções do manual relativamente ao serviço e manutenção. Contacte o seu revendedor AVANT se tiver questões adicionais relativamente à operação ou manutenção do equipamento, ou se necessitar de peças suplentes ou serviços de manutenção.

Tabela 1 - Soprador de neve 1150/1500 - Compatibilidade com carregadores Avant

Modelo	220	313S	420	525LPG	630	645i	735	850	e5
	225	320S	423	528	R35	650i	745	860i	e6
	225LPG		520	530	635		750		
			523	R20	640		755i		
				R28			760i		
A434731 (1150)	•	•	•	•	(•)	•	(•)	(•)	(•)
A428062 (1500)	-	-	-	-	•/(•)*	•	•	•	-

Recomenda-se que utilize o acessório apenas com carregadores indicados na • Tabela 1. Aquando da utilização dos modelos marcados com (•), o total desempenho poderá não ser atingido. Poderão ser necessários contrapesos adicionais. Para compatibilidade com um modelo não indicado na tabela, contacte o seu vendedor Avant.

* Aquando da utilização deste acessório com uma série 600 que tem um motor de Nível V <19 kW, o desempenho deste acessório poderá ser limitado devido ao fluxo de saída de óleo hidráulico inferior do carregador. O desempenho geral depende das condições operativas. Fale com o seu revendedor para obter mais informações.

3. Instruções de segurança para utilizar o soprador de neve.

Tenha em conta que a segurança é o resultado de vários fatores. A combinação de carregador-acessório é altamente potente e a utilização ou a manutenção inadequada ou imprópria poderá causar graves lesões físicas ou danos materiais. Devido a tudo isto, todos os operadores deverão familiarizar-se com a utilização correta e com os manuais de operador do carregador e do acessório antes de iniciarem a operação. Não utilize o acessório se não estiver completamente familiarizado com a sua operação e perigos relacionados.



PERIGO

A utilização errada, a utilização descuidada ou a utilização de um acessório que esteja em más condições poderá causar risco de lesões graves.

Familiarize-se com os controles do carregador, com o procedimento de acoplagem correto e com a forma correta de operar o acessório numa área segura. Estude especialmente a forma como parar o equipamento de forma segura. Leia todas as precauções de segurança de forma cuidadosa.

Leia todas as instruções de segurança de forma segura antes de manusear o acessório



AVISO

- Aquando da colocação do acessório no carregador, **certifique-se de que os pinos de bloqueio do disco de anexação rápida do carregador estão na posição mais baixa e que bloquearam o acessório no carregador.** Nunca levante ou mova um acessório desbloqueado.
- Este acessório foi criado para ser utilizado apenas por um operador de cada vez. Não deixe outras pessoas próximas da área de perigo do equipamento quando o mesmo estiver a ser utilizado.
- Transporte sempre o acessório o mais baixo possível para manter o centro de gravidade baixo e mantenha o propulsor telescópico retraído durante a movimentação.
- **Risco de impacto devido a paragem repentina - Nunca dirija a alta velocidade a menos que se consiga certificar de que não existem obstáculos na área de trabalho.** O carregador poderá parar repentinamente se o soprador de neve atingir um obstáculo. Lembre-se de que poderão existir obstruções ocultas ou superfícies frágeis debaixo da neve. Utilize sempre cinto de segurança e dirija com cuidado.
- **Risco de objetos projetados - Mantenha uma distância de segurança de pelo menos 2 metros entre o soprador de neve que esteja a funcionar e qualquer pessoa nas proximidades.** Não se esqueça de que o soprador de neve irá atirar neve e quaisquer outros objetos que entrem no acessório a alta velocidade. **O soprador de neve pode atirar, por exemplo, pequenas pedras a distâncias superiores a 30 metros.** Desligue o soprador de neve se existirem pessoas ou objetos frágeis na direção do fecho de descarga do soprador de neve.
- **Risco de objetos projetados - Mantenha o fecho de descarga orientado para longe de pessoas ou objetos frágeis.** Certifique-se de que a rotação do fecho de descarga funciona corretamente e de que o protetor do fecho de descarga e os defletores de altura de projeção estão bem apertados. Bloqueie o ajuste de altura de projeção manual em segurança.
- **Risco de enredamento e lesão nos membros nas proximidades do soprador de neve. Siga o procedimento de paragem antes de sair do assento do motorista.** Nunca deixe o assento do motorista quando o soprador de neve estiver a funcionar ou se a alavanca de controle hidráulico do carregador estiver bloqueado ligado. Mantenha as mãos e os pés afastados de partes em movimento e utilize ferramentas adicionais para eliminar qualquer bloqueio do soprador.



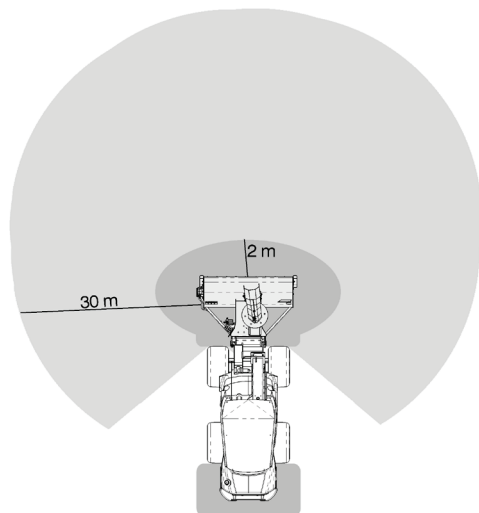
AVISO

- Opere apenas em áreas com boa iluminação. Certifique-se de que todas as luzes do carregador estão em bom estado, limpas e ajustadas corretamente. Recomendam-se luzes de trabalho extra para o carregador aquando do trabalho no escuro. Assinale qualquer obstáculo na área de trabalho antes de operar o soprador de neve para evitar colisões.
- Tome atenção ao espaço em volta e a quaisquer outras pessoas e máquinas que se movimentem nas proximidades. Tome atenção aos contornos do terreno e a outros perigos, como por exemplo, ramos e árvores que possam atingir a área do motorista, pedras soltas e superfícies escorregadias.
- Certifique-se de que utiliza apenas um acessório que esteja em bom estado. Realize as inspeções diárias e leia as instruções relativamente à utilização e à manutenção. Nunca opere o acessório se os sistemas hidráulicos do acessório e do carregador não estiverem totalmente intactos. Verifique com regularidade o estado do rotor do soprador de neve.
- Não deixe o assento do motorista quando o propulsor do carregador está levantado. É perigoso ir para baixo de um acessório levantado ou do propulsor do carregador. Lembre-se que o propulsor poderá baixar devido a perda de estabilidade, avaria mecânica ou se outra pessoa operar os controlos do carregador.
- Certifique-se de que utiliza apenas um acessório que esteja em bom estado. Não modifique o acessório de forma a que possa afetar a sua segurança.
- Desligue o carregador e coloque o acessório numa posição segura conforme indicado no procedimento de paragem segura antes de qualquer limpeza, manutenção ou ajustes.
- Utilize o equipamento apenas para o propósito indicado. Qualquer outra utilização cria riscos de segurança desnecessários e o equipamento poderá ficar danificado.
- Certifique-se de que o carregador está equipado com os componentes de segurança necessários e que os mesmos estão em bom estado. Deverá ser utilizado cinto de segurança. Se existirem perigos específicos relacionados com a área operativa, utilize o equipamento de segurança adequado.
- Leia ainda as instruções de segurança e de utilização correta do carregador a partir do manual de operador do carregador.



AVISO

Perigo de objetos projetados - Manter os transeuntes afastados. Note que o soprador de neve poderá atirar areia ou outros objetos encontrados na área operativa de até 30 metros de distância a alta velocidade. Mantenha sempre uma distância de segurança de pelo menos 2 metros entre o soprador de neve e outras pessoas. Não permita a entrada de pessoas nas áreas perigosas do soprador de neve e pare o acessório imediatamente se existirem outras pessoas na direção da projeção de neve.



**AVISO**

Tenha cuidado com os perigos de enredamento e esmagamento especialmente aquando da remoção de bloqueios. Nas proximidades do soprador de neve os perigos de enredamento e lesão estão presentes. O soprador de neve deverá ser parado após o procedimento de paragem segura antes de se aproximar dele. Nunca coloque a mão no interior do fecho de descarga ou da broca, utilize sempre uma escova ou outro meio adequado. É possível remover a proteção do fecho de descarga apenas aquando da remoção de bloqueios. A proteção deve ser bloqueada no lugar imediatamente após eliminar o bloqueio.

**PERIGO**

Risco de esmagamento - Ir para debaixo do propulsor de carregamento ou de um acessório poderá causar lesão grave ou morte. Nunca se coloque debaixo de um propulsor de carregamento e evite que outros se aproximem de um propulsor elevado ou de um acessório. Ir para debaixo de um acessório levantado ou de um propulsor do carregador é perigoso uma vez que o propulsor poderá baixar devido à perda de estabilidade, avaria mecânica ou quando a outra pessoa opera os controles do carregador. Rebaixe o acessório para o chão para uma posição segura antes de deixar o assento do motorista.

Nunca se esqueça que o propulsor do carregador poderá ser rebaixado ou dobrado mesmo se o motor estiver desligado (perigo de esmagamento). O carregador não deve ser utilizado para manter uma carga elevada durante longos períodos. Rebaixe sempre o acessório para uma posição segura antes de sair do assento do motorista.



3.1 Equipamento de proteção pessoal

Lembre-se de utilizar o equipamento de proteção pessoal adequado:



- O nível de ruído no assento do motorista poderá exceder 85 dB(A) dependendo do modelo do carregador e do ciclo operativo. A exposição alargada ao ruído alto poderá causar problemas de audição. Utilize proteção auricular enquanto trabalha com o carregador.



- Utilize luvas de proteção.



- Utilize calçado de segurança enquanto trabalha com o carregador.



- Utilize óculos de segurança, por exemplo, quando manusear componentes hidráulicos.

3.2 Procedimento de desligar seguro.

Parar o acessório em segurança antes de se aproximar do mesmo:



AVISO

Pare sempre o acessório seguindo o procedimento de paragem segura antes de sair do assento do motorista. O procedimento de paragem segura evita todos e quaisquer movimentos não intencionais do acessório. Note que o propulsor do carregador pode mover-se para baixo mesmo se o motor do carregador estiver desligado. Procedimento de paragem segura:

- Rebaixe o propulsor e o acessório até ao chão.
- Desligue o motor do carregador e bloqueie o travão de estacionamento.
- Liberte a pressão residual do sistema hidráulico; movimente todas as alavancas de controle hidráulico para as posições mais extremas algumas vezes.
- Evite o arranque da máquina, remova a chave da ignição.

4. Especificações técnicas

Tabela 2 - Soprador de neve 1150/1500 - Especificações

Número de produto	A434731	A428062
Largura de trabalho	1150 mm	1500 mm
Largura total:	1215 mm	1580 mm
Peso:	250 kg	296 kg
Rotação do fecho de descarga elétrica:	Equipamento padrão, 270°	
Entrada recomendada de energia hidráulica:	60 l/min	
Entrada máxima de energia hidráulica:	70 l/min 22,5 MPa (225 Bar)	
Outras dimensões:	Ver página 2	
Modelos de carregador AVANT compatíveis:	Ver a tabela 1 na página 6	
Opções		
Ajuste de altura de projeção elétrica	A430172	
Extensões da estrutura	A425678	
Largura de trabalho com extensões de estrutura	1350 mm	1700 mm
Kit Opticontrol® Retrofit para carregadores Avant	A437338 (Carregadores com pacote de interruptor de controle de acessório)	

4.1 Etiquetas de segurança e principais componentes do acessório

Abaixo listam-se as etiquetas e as marcações no acessório. Deverão estar visíveis e legíveis no equipamento. Substitua qualquer etiqueta em falta ou pouco clara. Poderá adquirir novas etiquetas através do seu revendedor ou das informações de contacto indicadas na tampa.



Certifique-se de que todos os decalques são legíveis. As etiquetas de aviso contêm importantes informações de segurança e ajudam a identificar e a lembrar os perigos relacionados com o equipamento. Substitua as etiquetas de aviso em falta ou danificadas por etiquetas novas.



A46771



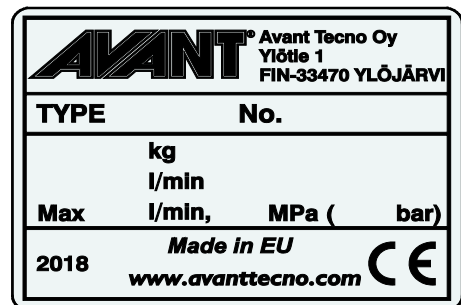
A46772



A46799



A46804



Placa de identificação do acessório
A434313 / A426665

Para colocar uma etiqueta nova: Limpe adequadamente a superfície para remover toda a gordura. Deixe que seque totalmente. Retire a película protetora da etiqueta e prima firmemente para aplicar. Tome cuidado para não tocar na cola da etiqueta.

Tabela 3 - Locais de decalque e mensagens de aviso

	Decalque	Mensagem de aviso
1	A46771	Perigo de utilização errada - Leia as instruções antes da utilização.
2	A46772	Perigo de esmagamento - Não se coloque debaixo de um acessório levantado; mantenha-se longe de equipamento elevado.
3	A46779	Tenha cuidado com os objetos atirados; mantenha uma distância segura do equipamento (2 m no mínimo, até 30 m).
4	A46804	Perigo de enredamento, manter longe de componentes em movimento. Pare a máquina antes de se aproximar.
5	A434313 / A426665	Placa de identificação do acessório

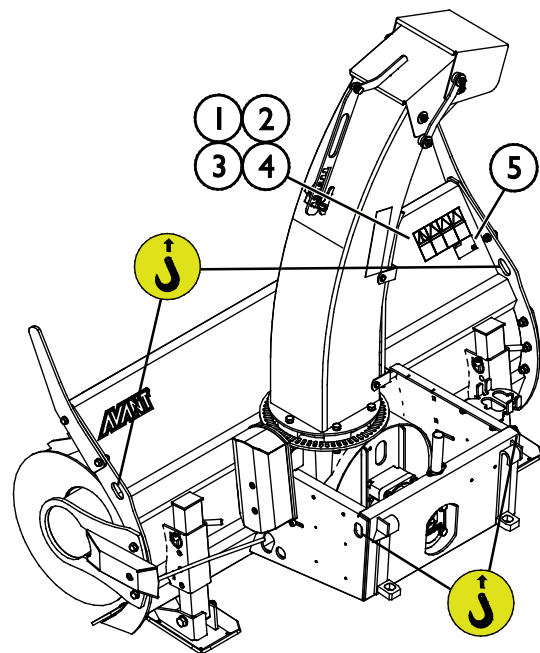
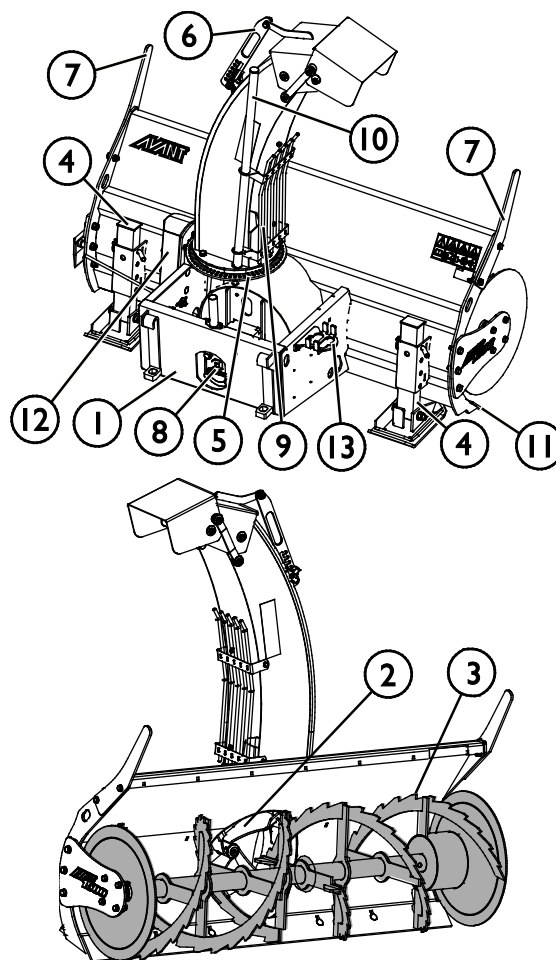


Tabela 4 - Soprador de neve 1150/1500 - Componentes principais

1	Disco de acoplamento rápida com suportes de acoplamento rápido Avant
2	Rotor de descarga
3	Broca de alimentação
4	Suportes de base / patim lateral
5	Coroa dentada para rotação de fecho
6	Ajuste de altura de projeção (versão manual visível)
7	Cortadores de parede de neve
8	Motor hidráulico
9	Proteção de fecho de descarga
10	Ferramenta de limpeza
11	Extremidade do raspador ajustável
12	Atuador de rotação do fecho
13	Suporte de multiconector



5. Montagem do acessório

Anexar o acessório ao carregador é rápido e fácil, mas deverá ser feito com cuidado. O acessório é montado no propulsor do carregador utilizando o disco de acoplamento rápida no propulsor do carregador e a contraparte no acessório.

Se o acessório não estiver bloqueado no carregador poderá cair do carregador e causar uma situação perigosa. Nunca dirija com o carregador e nunca levante o propulsor do carregador se o acessório não estiver totalmente bloqueado. Para evitar situações de perigo, siga sempre o procedimento de acoplamento indicado abaixo. Lembre-se ainda das instruções de segurança indicadas neste manual.



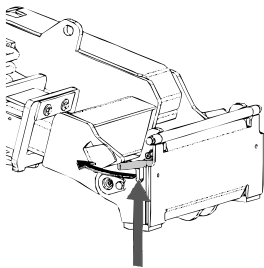
AVISO

Risco de esmagamento - Certifique-se de que um acessório desbloqueado não se move ou cai. Não se mantenha na área entre o acessório e o carregador. Monte o acessório apenas numa superfície nivelada.

Nunca movimente ou levante um acessório que não tenha sido bloqueado.

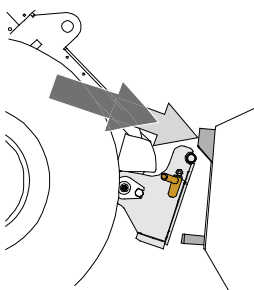
Sistema de acoplamento rápida Avant:

Passo 1:



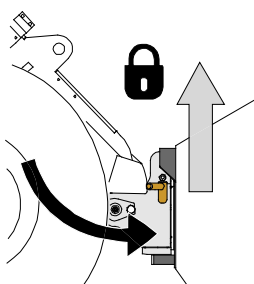
- Levante os pinos de bloqueio do disco de acoplamento rápida do carregador para cima e rode-os para trás na ranhura para que fiquem bloqueados na posição superior.
- Se o seu carregador estiver equipado com um sistema de bloqueio de acessório hidráulico, consulte instruções adicionais sobre a utilização do sistema de bloqueio do manual do operador do carregador.
- Certifique-se de que as mangueiras hidráulicas e os cabos elétricos estão posicionados para que não se coloquem entre o disco de anexação do carregador e o acessório, e para que não fiquem esmagados ou desgastado contra as extremidades afiadas.

Passo 2:



- Rode o disco de anexação rápida hidráulicamente para obter uma posição de avanço oblíqua.
- Coloque o carregador no acessório. Se o seu carregador estiver equipado com um propulsor telescópico, pode utilizá-lo.
- Alinhe os pinos superiores no disco de acoplamento rápida do carregador para que fiquem debaixo dos suportes correspondentes do acessório.

Passo 3:



- Levante o propulsor ligeiramente - empurre a alavanca de controle de propulsor para trás para levantar o acessório um pouco do chão.
- Rode a alavanca de controle de propulsor para rodar a seção inferior do disco de acoplamento rápida do carregador no acessório.
- Bloqueie os pinos de bloqueio manualmente ou bloqueie o bloqueio hidráulico.
- **Verifique sempre o bloqueio de ambos os pinos de bloqueio.**



AVISO

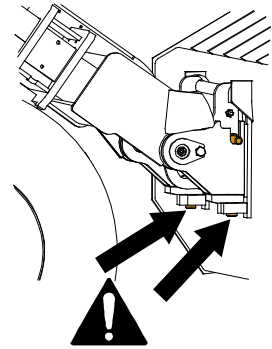
Risco de esmagamento - Evite dobrar o acessório. A dobragem ou elevação excessiva de um acessório desbloqueado aumenta o risco de dobragem do acessório. Não utilize o bloqueio automático dos pinos de bloqueio quando o acessório estiver elevado mais do que um metro do chão. Se os pinos de bloqueio não voltarem à posição normal aquando da dobragem, não dobre ou levante o acessório mais. Rebaixe o acessório para o chão e segure o bloqueio manualmente.



AVISO

Risco de queda de objetos - Evite a queda do acessório.

Um acessório que não tenha sido totalmente bloqueado no carregador poderá cair no propulsor ou na direção do operador ou cair debaixo do carregador durante o movimento, causando a perda de controle do carregador. Nunca movimente ou levante um acessório que não tenha sido bloqueado. Antes de mover ou levantar o acessório, certifique-se de que os pinos de bloqueio estão na posição mais baixa e passam através dos apertos no acessório em ambos os lados.



AVISO

Certifique-se de que o carregador é compatível com o acessório. A estabilidade do carregador, a possível sobrecarga do acessório e a compatibilidade dos sistemas de controle do carregador deverão ser asseguradas para além da compatibilidade mecânica do acessório. Se utilizar o acessório com um carregador que não seja utilizado com o modelo de acessório que possui, os riscos incluem capotamento, danos no acessório devido a sobrecarga e riscos relacionados com o movimento descontrolado do acessório e das suas partes. Se o seu carregador não estiver listado na Tabela 1 na página , fale com o seu revendedor Avant antes de utilizar este acessório.

5.1 Conectar e desconectar as mangueiras hidráulicas

Nos carregadores Avant, as mangueiras hidráulicas são conectadas utilizando o sistema multiconector. Se tiver um carregador da série 300-700 Avant de modelo antigo com os acopladores rápidos convencionais e desejar alterar para o sistema multiconector, contacte o seu revendedor ou ponto de serviço Avant para obter instruções ou serviços de instalação.



AVISO

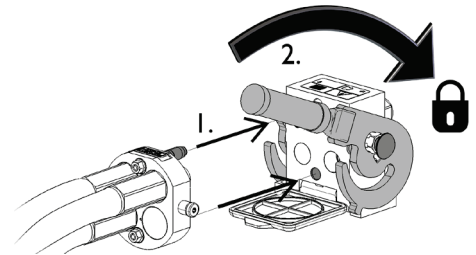
Risco de movimento do acessório e ejeção de óleo hidráulico - Nunca conecte ou desconecte acoplagens rápidas ou outros componentes hidráulicos enquanto a alavanca de controle da alavanca de controle hidráulico auxiliar estiver bloqueada ou se o sistema estiver pressurizado. Conectar ou desconectar as acoplagens hidráulicas enquanto o sistema está pressurizado poderá levar a movimentos não intencionais do acessório ou a ejeção de fluido de alta pressão, que poderá causar lesões graves ou queimaduras. Siga o procedimento de paragem segura antes de desconectar a hidráulica.

NOTA

Mantenha todas as uniões o mais limpas possível; utilize as tampas de proteção no acessório e no carregador. Sujidade, gelo, etc. poderão tornar a utilização das uniões um pouco mais difícil. Nunca deixe as mangueiras no chão; coloque as acoplagens no suporte do acessório.

Conectar o sistema multiconector:

1. Alinhe os pinos do conector do acessório com os orifícios correspondentes do conector do carregador. O multiconector não irá conectar se o conector do acessório estiver colocado ao contrário.
2. Conecte e bloqueie o multiconector rodando a alavanca no sentido do carregador.

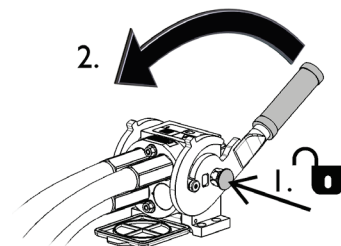


A alavanca deverá mover-se lentamente até à posição de bloqueio. Se a alavanca não deslizar com suavidade, verifique o alinhamento e a posição do conector e limpe os conectores. Desligue ainda o carregador e liberte a pressão hidráulica residual.

Para desconectar o sistema multiconector:

Antes de desconectar empurre o acessório para baixo para uma superfície sólida e nivelada.

1. Desligue a hidráulica auxiliar do carregador.
2. Enquanto empurra o botão de desbloqueio, rode a alavanca para desconectar o conector.
3. Após terminar a operação, coloque o multiconector no suporte no acessório.


Desconectar as mangueiras hidráulicas:

Antes de desconectar as uniões, rebaixe o acessório para uma posição segura numa superfície sólida e nivelada. Rode a alavanca da hidráulica auxiliar para a sua posição neutra.

NOTA

Aquando da acoplagem do acessório, desconecte sempre as acoplagens hidráulicas antes de desbloquear o disco de acoplamento rápido para evitar danos na mangueira e quaisquer derrames de óleo. Volte a instalar as tampas de proteção nas uniões para evitar que impurezas entrem no sistema hidráulico.

Libertar pressão hidráulica residual:

No caso de ainda existir pressão residual no sistema hidráulico do acessório, é normalmente possível desconectar as acoplagens hidráulicas, mas poderá ser difícil conectá-las da próxima vez. Se as uniões não conectarem, a pressão residual deverá ser libertada rodando a alavanca de controle hidráulico auxiliar do carregador, enquanto o motor está desligado. Para se certificar de que não existirá pressão residual no sistema hidráulico do acessório, desligue o motor do carregador e mova a alavanca de controle hidráulico auxiliar do carregador para a frente e para trás antes de desconectar as acoplagens.

5.2 Conexão elétrica

Funções elétricas do acessório:

De forma padrão, o soprador de neve está equipado com uma rotação de fecho controlada eletricamente. A rotação do fecho pode ser controlada com o padrão que é fornecido com o soprador de neve.

O ajuste de altura de projeção controlado eletricamente está disponível de forma opcional.

Para controlar todas as funções do soprador de neve, o carregador deve estar equipado com o sistema Opticontrol[®] (equipamento opcional para carregadores). Com o sistema Opticontrol[®] todas as funções do acessório podem ser controladas com os botões no joystick do carregador.

A funcionalidade do sistema Opticontrol[®] está disponível para carregadores que estão equipados com pacote de interruptor de controle de acessório como kit retrofit A437338. Consultar as instruções separadas sobre a retrofitagem do arnês do cabo a partir das instruções do kit de retrofit.

NOTA

Se o soprador de neve estiver equipado com ajuste de altura de projeção elétrica, o sistema Opticontrol[®] também é necessário (equipamento opcional para carregadores).

5.2.1 Para conectar o arnês elétrico do acessório ao carregador

A partir de 2016, existe uma tomada elétrica integrada no multiconector de todos os acessórios que têm funções elétricas. No entanto, é também fornecido um arnês elétrico separado com um soprador de neve, para fazer com que seja possível conectar e utilizá-lo com carregadores que não estejam equipados com o sistema Opticontrol[®].

Existem três formas de conectar o conector elétrico, dependendo das opções instaladas do carregador:

1. Se o carregador não estiver equipado com Opticontrol[®]:

Utilize o kit do cabo separado com um interruptor que é fornecido com o acessório. Conecte este cabo à tomada elétrica de 12 V próxima do assento do operador do carregador e à tomada elétrica do acessório.

1. A tomada elétrica conecta-se à tomada elétrica de 12 V próxima do assento do operador do carregador.

Mais informações sobre a alimentação elétrica do carregador podem ser encontradas no manual do operador do carregador.

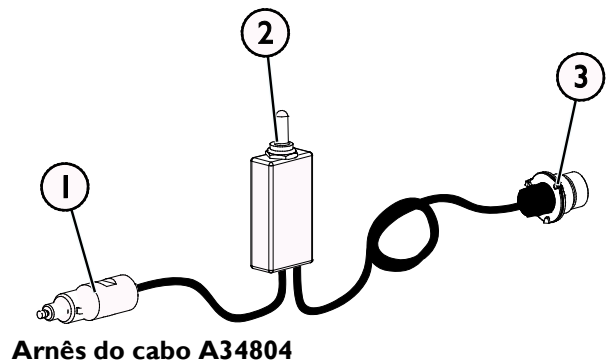
2. Interruptor de 2 vias, volta à posição média

Selecione a localização do interruptor na cabina para que seja facilmente acessível, mas não será utilizado inadvertidamente.

Este cabo com um interruptor pode ser utilizado apenas para controlar a rotação da conduta.

3. Conecte a tomada elétrica do acessório.

Se o acessório estiver equipado com uma tomada elétrica que está integrada no multiconector do acessório, desconecte o cabo elétrico do multiconector.



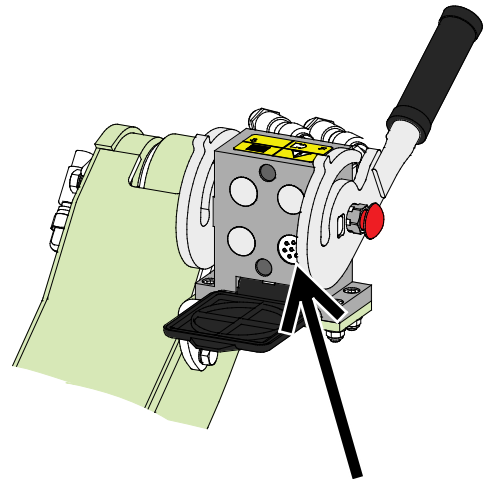
2. Se o seu carregador estiver

- equipado com Opticontrol®, ou
- o pacote de interruptor de controlo de Acessório e o carregador tiver sido fabricado em **2016 ou após**:

A tomada elétrica está integrada no multiconector. O arnês elétrico do acessório é conectado quando o multiconector é acoplado.

Limpe ambos os multiconectores antes de conectar o multiconector.

O arnês do cabo separado A34804 não é necessário neste caso.



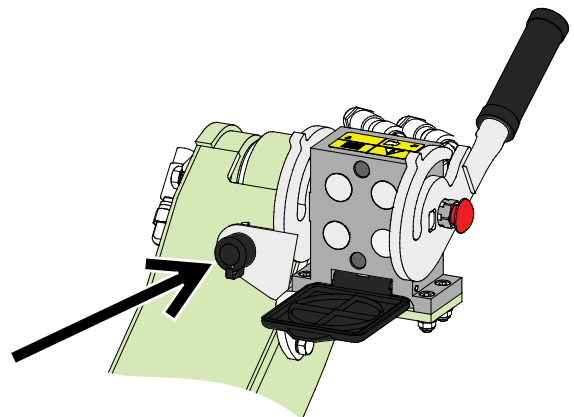
Opticontrol®, ou pacote de interruptor de controle de acessório, o carregador fabricado em 2016 ou mais tarde

3. Se o seu carregador estiver

- Equipado com o pacote de interruptor de controle de acessório e o carregador tiver sido fabricado **antes de 2016**:

Existe uma tomada elétrica próxima do multiconector do carregador. Conecte a tomada elétrica do acessório à tomada do carregador.

O arnês do cabo A34804 separado não é necessário quando o carregador está equipado com o pacote de interruptor de controle de acessório.



O pacote de interruptor de controle de acessório, o carregador fabricado antes de 2016

NOTA

Certifique-se de que os cabos elétricos não ficam presos, não são apertados ou esticados quando o equipamento se move.

Com a ajuda do pacote de interruptor de controle de acessório disponível para o carregador, os interruptores de controle de acessório são facilmente acessíveis na extremidade da alavanca de controle de propulsor.

Mais informações sobre a alimentação elétrica do carregador podem ser encontradas no manual do operador do carregador.

6. Operar o acessório

Verifique o acessório e o movimento operativo uma vez mais antes de começar a trabalhar e verifique que todos os obstáculos foram retirados da área operativa. Uma inspeção rápida do equipamento e da área operativa antes da utilização são partes do procedimento para verificar a segurança e o melhor desempenho do equipamento.



PERIGO

Perigos de enredamento e de corte - Nunca coloque as mãos dentro do fecho de descarga. Tenha consciência dos perigos de enredamento e corte próximos do soprador de neve, nunca sair do assento do motorista se o acessório estiver ligado ou se puder iniciar inesperadamente. Pare sempre o soprador de neve seguindo o procedimento de paragem seguro antes de se aproximar do acessório. Utilize sempre uma ferramenta adequada para eliminar bloqueios, nunca coloque as suas mãos dentro do fecho de descarga ou utilize as mãos ou os pés para eliminar uma broca bloqueada.



AVISO

Objetos projetados - Manter os transeuntes afastados. Não se esqueça que, independentemente do revestimento de proteção, o soprador de neve poderá atirar gelo, areia, pedras, pedaços de madeira ou outro material até 30 metros de distância. Desligue o acessório imediatamente se outras pessoas estiverem a menos de 2 metros do soprador de neve em qualquer direção. Mantenha o fecho direcionado para uma direção segura longe de pessoas e superfícies frágeis.



AVISO

Tenha cuidado com os perigos de enredamento e esmagamento especialmente aquando da remoção de bloqueios. Se um bloqueio for eliminado sem primeiro desligar a parte hidráulica auxiliar do carregador, a broca e o rotor do lançador irão arrancar imediatamente e podem causar lesões graves. Pare sempre o acessório rodando a alavanca de controle auxiliar para a posição neutra antes de sair do assento do motorista, desligue o motor do carregador e liberte a pressão residual do sistema hidráulico.





AVISO

Risco de esmagamento - Nunca deixe ninguém ficar debaixo de um acessório elevado ou de um propulsor do carregador. Nunca se esqueça que o propulsor do carregador poderá ser rebaixado ou dobrado mesmo se o motor estiver desligado (perigo de esmagamento). O carregador não deve ser utilizado para manter uma carga elevada durante longos períodos. Rebaixe sempre o acessório para uma posição segura antes de sair do assento do motorista.



6.1 Distância de segurança

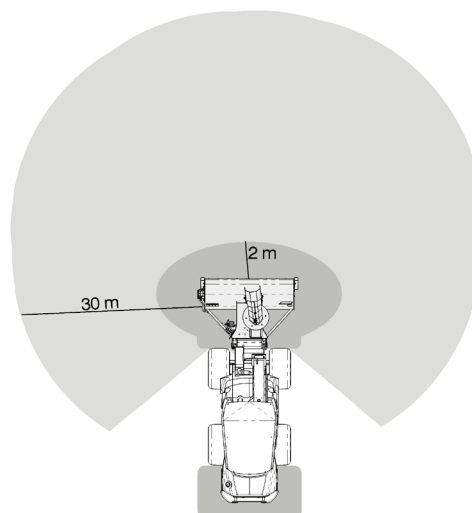


AVISO

Perigo de objetos projetados - Manter os transeuntes afastados. Note que o acessório consegue projetar pedras, gravilha ou outros objetos encontrados na área a alta velocidade. Mantenha sempre uma distância de segurança de pelo menos <DistânciaSegurança> metros relativamente a outras pessoas.



A distância de segurança mínima do acessório é de 2 metros da máquina. Note que o soprador de neve poderá atirar areia ou outros objetos encontrados na área operativa de até 30 metros de distância a alta velocidade. Não deixe que transeuntes se aproximem mais do que 2 metros do acessório. Pare o acessório se outros se aproximarem da distância segura.



6.2 Verificações antes da utilização

- Leia todas as instruções antes da utilização. Tenha este manual e o manual de operador do carregador sempre disponível.
- Verifique o estado geral do acessório e do carregador e verifique quanto a possíveis fugas de óleo hidráulico. Não utilize o acessório se existir uma avaria no sistema hidráulico do carregador ou do acessório. Consulte o capítulo 7 para instruções de manutenção.
- Verifique o estado da broca e do rotor de lançamento e se rodamos livremente. Verifique que não existem fios ou outro material estranho enrolado em volta dos mesmos.
- Verifique que a rotação do fecho de descarga funciona corretamente conforme indicado, e que a rotação não está bloqueada. Defina a altura de projeção para corrigir a configuração e dirija o fecho para uma direção segura.
- Verifique a configuração dos patins laterais e da placa de extremidade. Ver Capítulo 6.4.
- Antes de iniciar o trabalho, remova os obstáculos maiores da área de trabalho que possam danificar o soprador de neve. Lembre-se dos métodos de trabalho corretos e evitar sair do assento do motorista desnecessariamente.
- Dirija com cuidado em terrenos irregulares e note o efeito da carga pesada na frente do carregador para a estabilidade e o manuseamento do carregador.
- Certifique-se de que os transeuntes estão a uma distância segura aquando da operação do equipamento. Não deixe ninguém entrar na área de perigo do propulsor ou manter-se diretamente à frente do carregador. Certifique-se ainda de que é seguro inverter a marcha com o carregador. Nunca assuma que os transeuntes irão ficar onde os viu pela última vez; especialmente as crianças que são atraídas por equipamento em movimento.
- Opere o acessório e os controles do carregador apenas quando estiver sentado no assento do motorista. Certifique-se de que o carregador e o acessório são utilizados de forma segura e conforme indicado. Não deixe que crianças operem o equipamento.
- Lembre-se dos métodos de trabalho corretos e evite deixar o assento do motorista desnecessariamente. Pratique a utilização do acessório e os controles do carregador numa área segura. Se não estiver familiarizado com o modelo de carregador em particular, recomenda-se que pratique a sua utilização sem quaisquer acessórios.



AVISO

Certifique-se de que a proteção de fecho de descarga está bloqueada no lugar antes de operar o soprador de neve. É proibido utilizar o soprador de neve sem a proteção colocada. Certifique-se de que o fecho está direcionado para uma direção segura antes de por o soprador de neve a trabalhar. Opere o ajuste de altura de projeção manual apenas quando o acessório estiver parado.

NOTA

O sobreaquecimento do óleo hidráulico diminui a potência e os efeitos da vida útil dos componentes hidráulicos do acessório e do carregador. Limpe, com regularidade, o centro do refrigerador de óleo do carregador; consulte o manual do operador do carregador para mais instruções. Um refrigerador com mau desempenho poderá fazer com que o óleo hidráulico sobreaqueça também durante o inverno.

6.3 Qualificação do operador

Qualquer pessoa que queira utilizar o acessório deve:

- Conhecer a utilização indicada do acessório.
- Saber como utilizar o carregador de forma segura em diferentes condições operativas.
- Leia e siga sempre as instruções relativamente à utilização do acessório neste manual de operador.
- Tenha este manual e o manual de operador do carregador sempre disponível.
- Certifique-se de que o carregador e o acessório são utilizados de forma segura e conforme indicado.
- Nunca deixe que crianças operem o equipamento.
- Nunca opere o carregador ou acessórios enquanto estiver sob a influência de álcool, drogas ou medicamentos que possam pôr em causa o seu julgamento ou causar sonolência ou se, de outra forma, não estiver fisicamente apto para operar o equipamento.
- Conclua qualquer treinamento obrigatório exigido por parte da empresa antes da utilização.
- Ter carteira de motorista válida aquando da operação do equipamento em áreas rodoviárias quando obrigatório por lei.

6.4 Utilização em estradas públicas

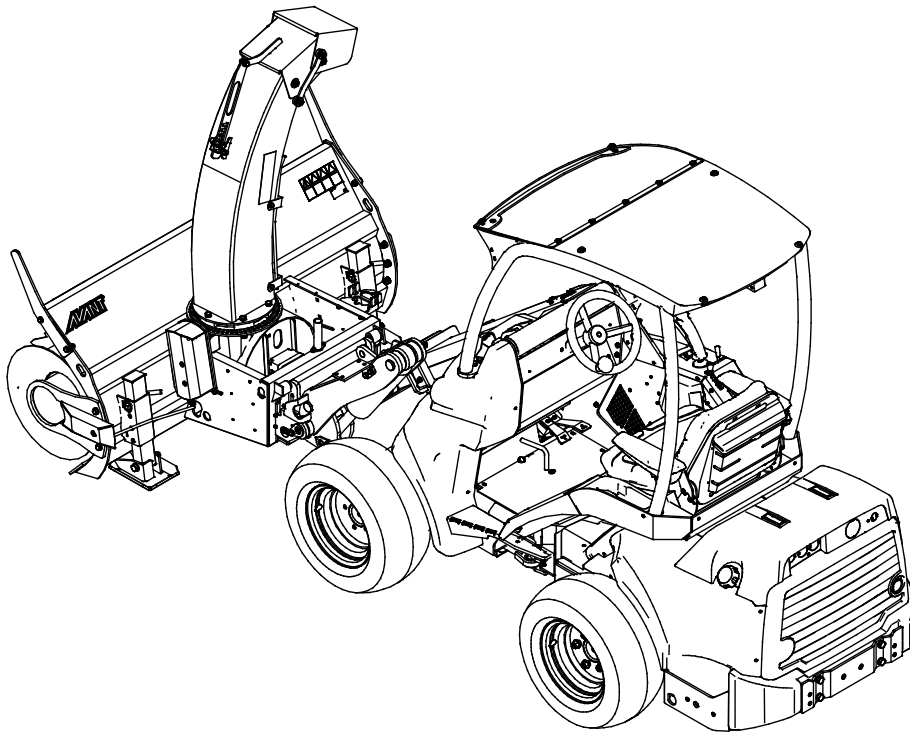
Obedeça as regras relativamente a utilização de equipamento em estradas públicas ou áreas similares. O carregador poderá ter de ser registado para utilização em estrada, ou poderá ser necessário ter um seguro válido, ou ambos podem ser obrigatórios. O kit de luz de trânsito em estrada em um carregador por si só não garante que seja seguro ou legal utilizar o equipamento em áreas de estradas públicas. Contacte o seu revendedor Avant ou a autoridade local relevante para informações sobre requisitos relativamente a utilização de carregadores em estradas públicas.

6.5 Utilização

Utilizar o soprador de neve:

1. Configure o acessório para a posição de trabalho. O soprador de neve funciona da forma mais eficiente quando é dobrado ligeiramente para a frente, ou quando é mantido ligeiramente no chão na posição vertical, conforme indicado na imagem abaixo. Desta forma, a placa de extremidade do soprador de neve recolhe, por exemplo, menos areia.

NOTA: O acessório serve para funcionar sobre os patins laterais.



2. Inicie o soprador de neve rodando a alavanca de controle hidráulico auxiliar para a posição de bloqueio ou utilizando os botões do joystick. Inicie o acessório no assento do motorista enquanto o motor do carregador está em rpm baixas.

Durante a operação, utilize rpm de motor elevadas e uma velocidade de movimento ajustada de acordo com as condições operativas.

O soprador de neve exige uma saída elevada de óleo hidráulico. Dependendo do modelo do carregador, normalmente uma definição de 2 bombas de hidráulica auxiliar e rpm do motor elevadas deverão ser utilizadas para uma descarga de neve mais eficiente.

3. Não prima o soprador de neve com muita força no chão, uma vez que tal iria afetar o controle do carregador e uma vez que as rodas dianteiras do carregador tendem a levantar do chão.

Se o seu carregador estiver equipado com sistema de flutuação de propulsor, deverá ser ligado após o soprador de neve estar definido para a posição de trabalho correta.

NOTA

Não utilize o soprador de neve para empurrar neve. Certifique-se de que o rotor está ligado.



AVISO

Risco de paragem repentina - Utilize uma velocidade de movimento baixa. Note que o carregador pode parar inesperadamente se o acessório bater em um obstáculo. A flutuação de propulsor não irá evitar paragens repentinas ou possíveis danos no acessório resultantes do embate em um obstáculo. Certifique-se da segurança da área operativa antes de utilizar o equipamento e aperte sempre o cinto de segurança.

Flutuação de propulsor (equipamento opcional em alguns modelos de carregador)

Se o seu carregador estiver equipado com a opção de flutuação de propulsor, é recomendado que a ative. A flutuação permite que o acessório se mova para cima seguindo a superfície do piso.

Válvula de proteção de broca

O soprador de neve está equipado com uma função que irá parar a broca quando a força necessária para o rodar se tornar excessivamente alta. O objetivo da característica é evitar danificar a broca quando, por exemplo, um grande bloco de gelo ou um objeto estranho entrar no soprador de neve.

O acessório irá arrancar imediatamente após um bloqueio ser removido. Se o soprador de neve parar durante a utilização, pare-o seguindo o procedimento de paragem de segura e verifique a existência de bloqueios. Contacte a manutenção para verificar a operação do sistema, se necessário. O ajuste do sistema hidráulico do acessório só é permitido em serviço de manutenção autorizado da Avant.

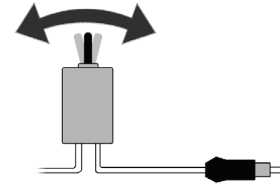
6.6 Utilizar as funções elétricas do soprador de neve

Controlar o fecho de descarga com arnês elétrico separado:

Um arnês de cabo com um interruptor de 2 vias é entregue com o acessório. Segure o interruptor no sentido de cada direção para rodar o fecho de descarga.

Este arnês elétrico separado com um interruptor só pode ser utilizado para controlar a rotação do fecho elétrico.

Selecione a localização do interruptor na cabina para que seja facilmente acessível, mas não será utilizado inadvertidamente.



Controlar o soprador de neve com sistema Opticontrol®:


Em alternativa, quando o carregador estiver equipado com o sistema Opticontrol®, o joystick pode ser utilizado para controlar a rotação do fecho de descarga e altura de projeção do soprador de neve.

- Certifique-se de que o interruptor do modo Opticontrol® está desligado no carregador. Consulte a imagem anexa e o manual de operador do carregador.
- A rotação do fecho de descarga é controlado pelo interruptor número 2 e a altura de projeção com o interruptor 3. O interruptor número 1 não é utilizado com o soprador de neve.

O sistema Opticontrol® é recomendado para utilização frequente ou profissional do acessório. A funcionalidade do sistema Opticontrol® está disponível como kit retrofit A437338. Consultar as instruções separadas sobre a retrofitagem do arnês do cabo a partir das instruções do kit de retrofit.



Tabela 5- Funções elétricas do soprador de neve

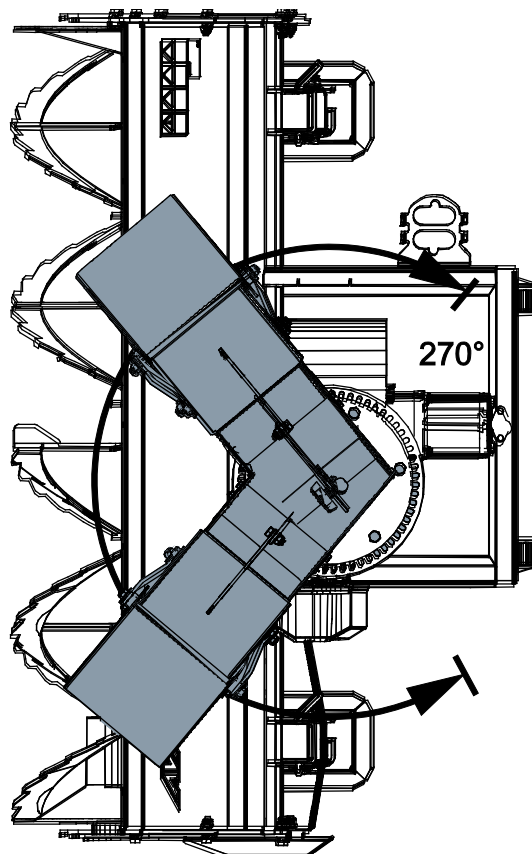
	Com arnês elétrico	Com opticontrol®
Modo Opticontrol	-	 OFF
Start/Stop de soprador de neve	Alavanca de hidráulica aux. / Botões de pressão	Alavanca de hidráulica aux. / Botões de pressão
Rotação de fecho	Interruptor de 2 vias	Interruptor núm. 2
Ajuste da altura de projeção	-	Interruptor núm. 3

6.6.1 Rotação de fecho de descarga

O fecho de descarga elétrico pode ser utilizado quando a chave de ignição do carregador é ligada na saída elétrica do carregador. O fecho irá rodar 270°. Rodar diretamente no sentido do carregador está bloqueado. Certifique-se de que o fecho está sempre direcionado para uma direção segura.

Se utilizar o arnês de interruptor elétrico fornecido com o acessório, mantenha o interruptor ao alcance ou na sua mão para que possa reencaminhar o fecho rapidamente, se necessário. Para evitar danos no atuador de rotação do fecho, não mantenha a rotação ativada durante longos períodos se o fecho tiver já sido rodado contra os blocos, ou se o fecho estiver preso por outras razões.

O ajuste de altura da ponta do fecho poderá ser manual ou elétrico. Aperte o ajuste manual com segurança.

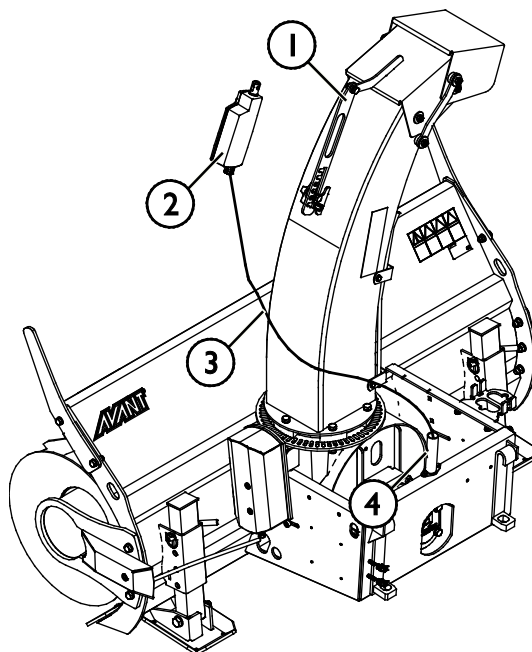
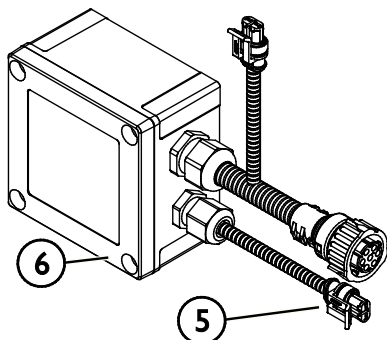


6.6.2 Ajuste de altura de projeção elétrica (Opção)

Se o soprador de neve estiver equipado com um ajuste de altura de projeção elétrico A430172, o carregador deve estar equipado com o sistema opticontrol.

Instalação

1. Substitua o suporte mecânico (1) pelo motor elétrico A418325 (2).
2. Rode o cabo (3) do motor elétrico através de uma conduta (4) de modo a evitar danos mecânicos.
3. Conecte a tomada elétrica do motor elétrico à tomada (5) da caixa de relé (6).

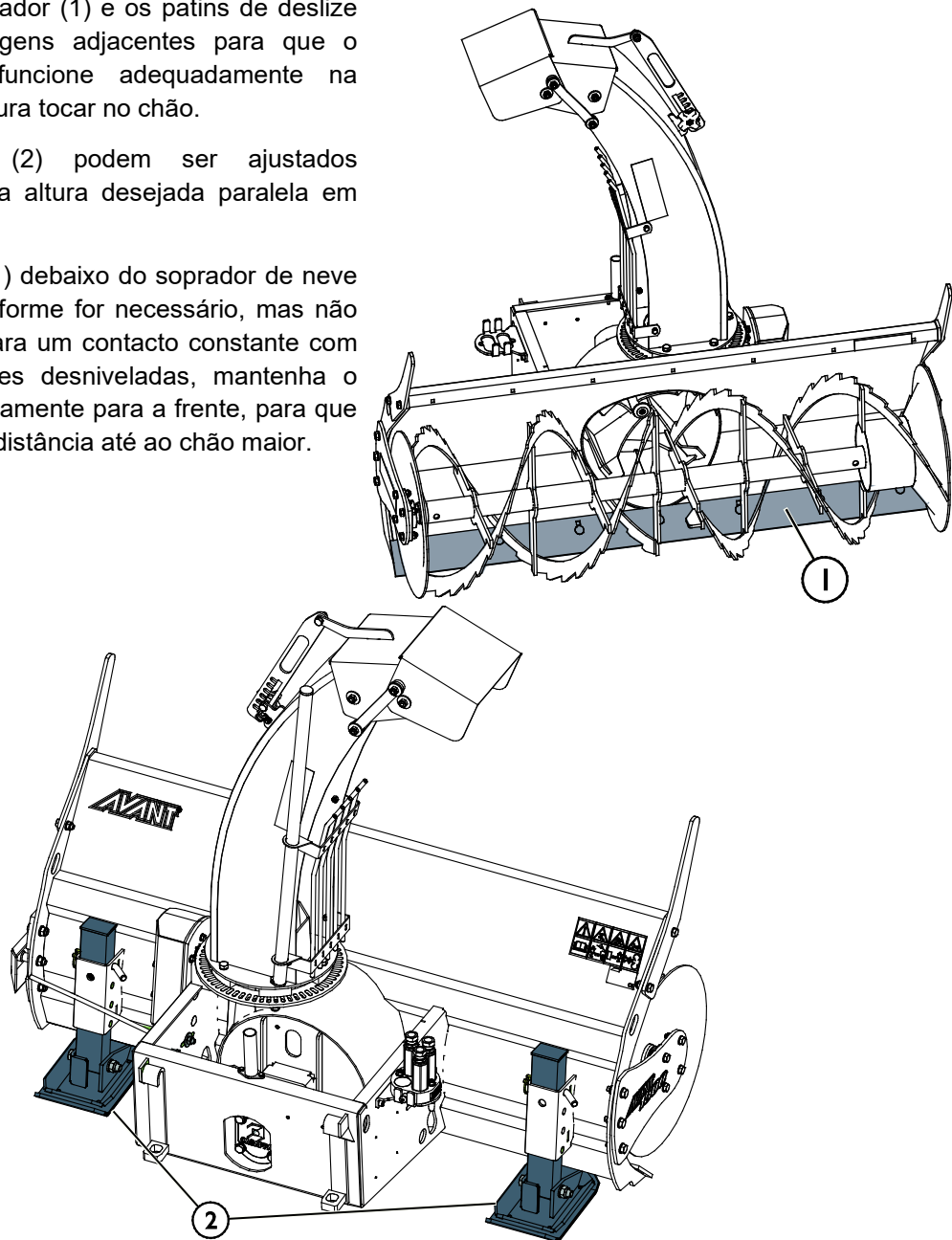


6.7 Patins e disco de raspador

Ajuste o disco de raspador (1) e os patins de deslize (2) indicado nas imagens adjacentes para que o soprador de neve funcione adequadamente na superfície sem a estrutura tocar no chão.

Os patins laterais (2) podem ser ajustados configurando-os para a altura desejada paralela em ambos os lados.

O disco do raspador (1) debaixo do soprador de neve pode ser ajustado conforme for necessário, mas não deverá ser ajustado para um contacto constante com o chão. Em superfícies desniveladas, mantenha o soprador de neve ligeiramente para a frente, para que o raspador tenha uma distância até ao chão maior.



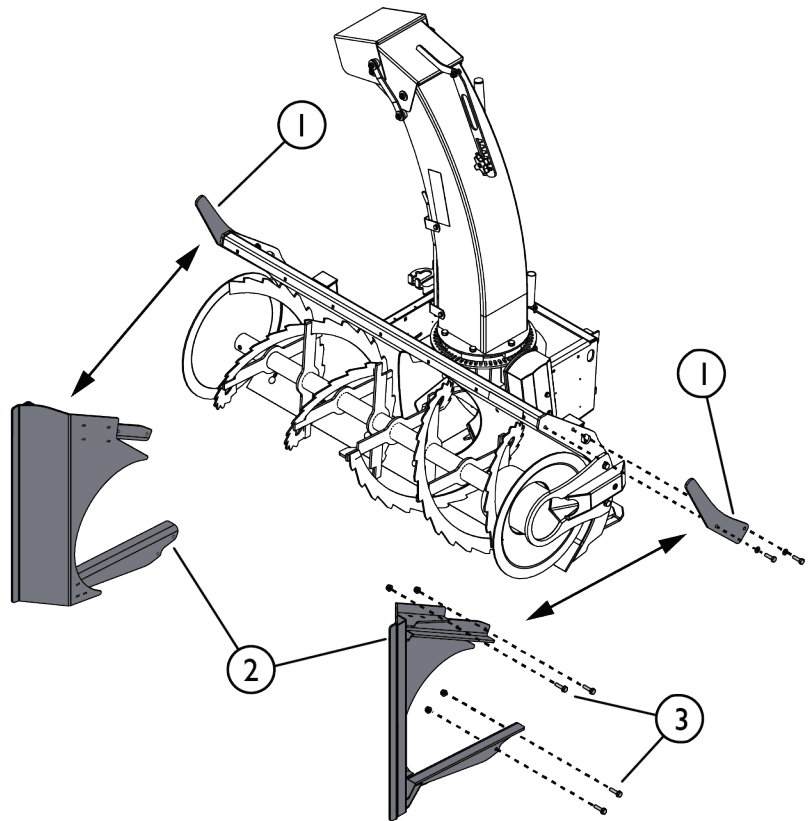
6.8 Extensões da estrutura (Opção)

As extensões da estrutura A452678 estão disponíveis para os sopradores de neve 1150 e 1500. As extensões da estrutura servem para aumentar a amplitude de trabalho.

Orifícios de montagem disponíveis na estrutura do soprador em sopradores de neve fabricados em 2023 ou posteriores:

Instale as extensões da estrutura como se indica:

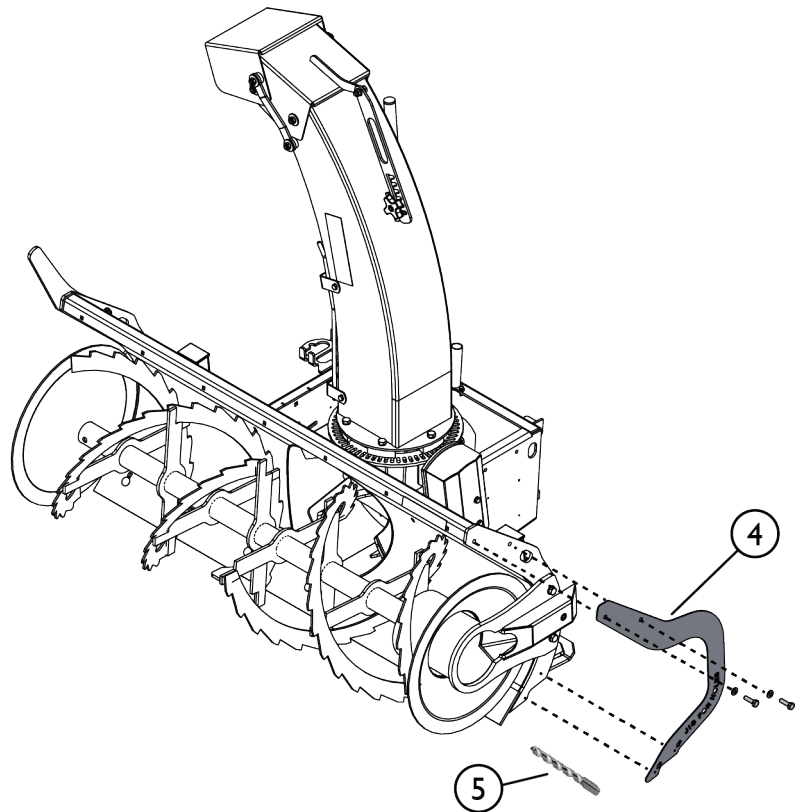
1. Remova os cortadores de parede de neve A426664 (1).
2. Aperte as extensões da estrutura (2) em ambos os lados do soprador de neve nos orifícios existentes com parafusos (3) incluídos na entrega. Utilize um binário de aperto de 47 Nm.



Se o seu soprador de neve tiver sido fabricado antes de 2023, utilize o mandril de montagem A453822 (incluído na entrega) para realizar orifícios.

Instale as extensões da estrutura como se indica:

1. Remova os cortadores de parede de neve A426664 (1).
2. Aperte o mandril de montagem A453822 (4) conforme indicado na imagem anexa.
3. Assinale os locais para orifícios e remova o mandril.
4. Faça orifícios de 11 mm (5) nos locais assinalados de ambos os lados do soprador de neve.
5. Aperte as extensões da estrutura (2) em ambos os lados do soprador de neve nos orifícios com parafusos (3) incluídos na entrega. Utilize um binário de aperto de 47 Nm.

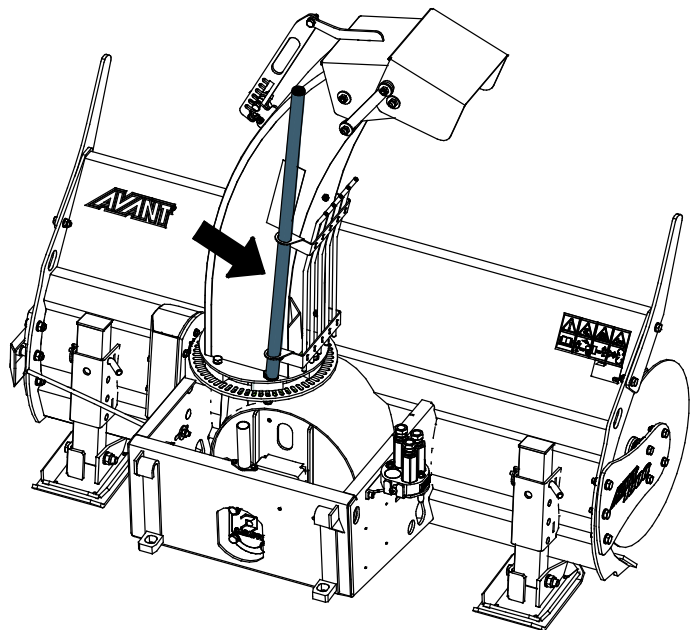


6.9 Remover um bloqueio

O entupimento da broca de alimentação é, na maioria dos casos, causada pela velocidade de movimento. Se a broca não puder atirar a neve com velocidade suficiente, a velocidade de movimento deverá ser reduzida. O entupimento do fecho de descarga é também afetado pelo tipo de neve além do fluxo de óleo hidráulico (rpm do motor do carregador).

Utilize uma ferramenta de limpeza especial que é indicada com uma seta na imagem adjacente para eliminar o bloqueio. Nunca elimine o bloqueio com as mãos ou com os pés. Rode a ferramenta de limpeza para o local indicado de armazenamento após a utilização.

Se o soprador de neve ficar bloqueado ou parar inesperadamente, pare o acessório seguindo o procedimento de paragem segura e verifique o fecho de descarga. Não bata com o soprador de neve contra o chão para eliminar bloqueios, uma vez que o acessório poderá ficar danificado.





PERIGO

Perigos de enredamento e de corte - Nunca coloque as mãos dentro do fecho de descarga. Tenha consciência dos perigos de enredamento e corte próximos do soprador de neve, nunca sair do assento do motorista se o acessório estiver ligado ou se puder iniciar inesperadamente. Pare sempre o soprador de neve seguindo o procedimento de paragem seguro antes de se aproximar do acessório. Utilize sempre uma ferramenta adequada para eliminar bloqueios, nunca coloque as suas mãos dentro do fecho de descarga ou utilize as mãos ou os pés para eliminar uma broca bloqueada.



AVISO

Tenha cuidado com os perigos de enredamento e esmagamento especialmente quando da remoção de bloqueios. Se um bloqueio for eliminado sem primeiro desligar a parte hidráulica auxiliar do carregador, a broca e o rotor do lançador irão arrancar imediatamente e podem causar lesões graves. Pare sempre o acessório rodando a alavanca de controle auxiliar para a posição neutra antes de sair do assento do motorista, desligue o motor do carregador e liberte a pressão residual do sistema hidráulico.



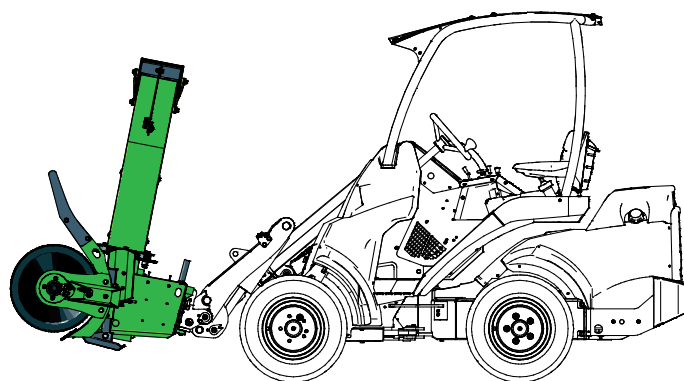
6.10 Posição de transporte



CUIDADO

Risco de capotamento - Mantenha o carregador estável.

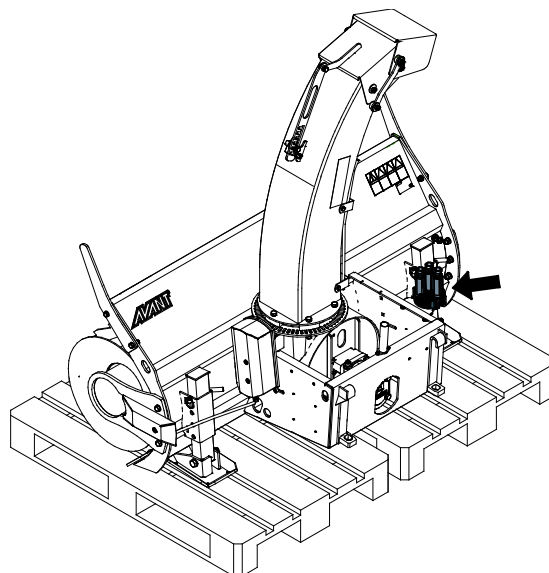
Transporte sempre o acessório o mais próximo possível do chão. Mantenha o propulsor telescópico retraído durante o movimento.



6.1 | Armazenar o acessório

Desengate e armazene o soprador de neve numa superfície nivelada para que se mantenha na estrutura com firmeza nos dois apoios sob o acessório. O melhor local de armazenamento para o acessório é uma área que está protegida da chuva e da luz direta do sol. Remova a maioria da neve do fecho, do motor de projeção e da estrutura do soprador de neve, para que a neve a derreter e a congelar novamente não faça com que o acessório fique preso.

- Evite armazenar o acessório diretamente contra o chão, coloque uma palete ou blocos de madeira debaixo do mesmo, por exemplo.
- Coloque o multiconector no suporte conforme indicado pela seta na imagem abaixo. Nunca deixe o conector hidráulico no chão.
- Assegure a estabilidade do soprador de neve durante o armazenamento. Subir ao soprador de neve é proibido.



Limpe o acessório antes de longos períodos de armazenamento, retoque a pintura sempre que necessário e lubrifique o ponto de lubrificação para evitar danos de ferrugem. Oleie ligeiramente a coroa de rotação do fecho de descarga.

7. Manutenção e Serviço

O acessório foi criado para exigir o mínimo de manutenção possível. A manutenção contínua inclui a lubrificação e a limpeza regular e monitoração do estado do acessório. Uma vez que o perigo de esmagamento é causado pelo rebaixar das partes da máquina, todo o trabalho de manutenção deverá ser realizado quando as partes de movimento estiverem rebaixadas na totalidade e o acessório estiver rebaixado contra o chão.



PERIGO

Risco de esmagamento - Nunca se coloque debaixo do acessório levantado.

Certifique-se de que o acessório está bem apoiado durante qualquer trabalho de manutenção. Nunca se coloque debaixo de um acessório levantado. O propulsor do carregador poderá baixar repentinamente durante a manutenção causando lesões graves, desde esmagamento ou impacto, mesmo quando o motor do carregador não está a funcionar. Toda a manutenção e serviço devem ser realizados quando o acessório tiver sido rebaixado para uma posição segura.

7.1 Inspeção dos componentes hidráulicos

Verifique o estado das mangueiras e dos componentes hidráulicos quando o motor tiver sido desligado, o sistema arrefecido e a pressão tiver sido libertada. Não utilize o equipamento se tiver descoberto uma fuga no sistema hidráulico do acessório ou do carregador. Fugas de fluido de alta pressão poderão penetrar na pele e causar lesões graves. Procure ajuda médica imediatamente no caso de fluido hidráulico penetrar através da pele. Lave cuidadosamente qualquer parte do corpo que tenha estado em contacto com o óleo hidráulico com água e sabão. O fluido hidráulico é também perigoso para o ambiente e qualquer fuga para o ambiente deverá ser evitada. Repare todas as fugas imediatamente após as detetar; uma pequena fuga poderá tornar-se numa fuga grande. Opere o acessórios apenas com o tipo de óleo hidráulico que é aceite para utilização nos carregadores Avant.



PERIGO

Perigo de injeção de fluido de alta pressão através da pele - Liberte a pressão residual antes da manutenção. Nunca manuseie componentes hidráulicos quando o sistema hidráulico estiver pressurizado, uma vez que uma união poderá quebrar ou ficar solta e o óleo libertado poderá causar lesões graves. Não utilize o equipamento se tiver descoberto uma fuga no sistema hidráulico.



Verifique visualmente as mangueiras quanto a rachas ou abrasões. Se existirem sinais de fugas, para verificar um componente, segure um pedaço de cartão na área onde suspeita que haja uma fuga. Não utilize as mãos para procurar fugas. Monitore o desgaste das mangueiras e pare a utilização se a camada de superfície de qualquer mangueira estiver danificada. Verifique o encaminhamento das mangueiras; ajuste as abraçadeiras da mangueira para evitar a abrasão nas mangueiras. As mangueiras têm uma vida de serviço limitada. Dependendo das condições operativas, todas as mangueiras devem ser inspecionadas adequadamente não mais do que após 3 a 5 anos de utilização e, se necessário, devem ser substituídas por novas.

Encontrar uma avaria significa que a mangueira ou o componente hidráulico deverá ser substituído e o equipamento não deve ser utilizado até ser reparado. Peças suplentes estão disponíveis no ponto de serviço autorizado ou revendedor AVANT mais próximo. Se não possuir a experiência e o conhecimento adequados sobre unidades hidráulicas e como realizar a reparação das mesmas adequadamente, deixe o trabalho de reparação ser realizado por técnicos de serviço profissionais.

7.2 Limpeza do acessório

Limpe o acessório com regularidade para evitar a acumulação de sujidade que é mais difícil de remover. Uma lavadora de alta pressão e um detergente suave pode ser utilizado para limpar. Não utilize solventes fortes ou borriفة diretamente sobre componentes hidráulicos ou sobre as etiquetas no acessório.

Logo após a utilização, levante o soprador de neve ligeiramente do chão e utilize-o durante um momento em rpm elevadas para remover qualquer neve do acessório. Não bata com o soprador de neve contra o chão. Se se acumular neve em grande quantidade a utilização normal do soprador de neve é posta em causa, descongele o acessório numa área quente. A utilização de químicos poderá causar danos às mangueiras hidráulicas. Lubrifique o ponto de lubrificação no soprador de neve após a lavagem. Limpe o soprador de neve após a utilização uma vez que isto irá ajudar a reduzir o gelo e à neve acumulados na máquina.



Perigo de enredamento - Risco de enredamento também persiste durante a manutenção. Siga sempre o procedimento de paragem segura antes de qualquer limpeza, manutenção ou serviço.

7.3 Inspeção de estruturas de metal

As estruturas de metal do acessório devem ser inspecionadas com regularidade. Verifique, visualmente, quanto a danos e inspecione os suportes de acoplamento rápida e a área que os circunda com cuidado. O acessório não deve ser utilizado se estiver deformado, rachado, danificado ou estragado sob forma alguma.

As reparações de soldagem só podem ser realizadas por soldadores profissionais. Aquando da soldagem, devem ser utilizados apenas métodos e aditivos adequados para utilização em aço no acessório. Para mais informações sobre reparações, contacte o seu ponto de serviço mais próximo.

7.4 Broca de alimentação e ventoinha de projeção

O rotor da broca de alimentação e ventoinha de projeção deverão estar equilibrados. A vibração e o ruído anormal são sinais de desequilíbrio. No caso de vibrações, limpe e descongele as partes de gelo e neve acumulados. Componentes desequilibrados poderão levar a avaria nos rolamentos ou nos motores hidráulicos. Se as partes estiverem danificadas ou se a vibração continuar após a limpeza das partes, contacte o serviço AVANT mais próximo.

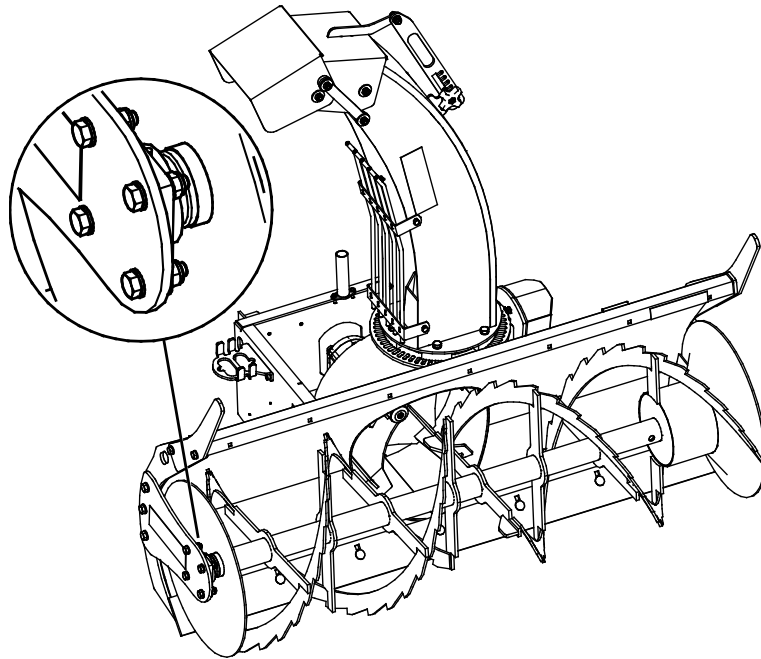
7.5 Rotação de fecho de descarga

A coroa dentada do fecho de descarga pode ser oleada ligeiramente sem abrir a estrutura. O atuador de fecho de descarga é um motor elétrico que não necessita de manutenção. Os rolamentos do fecho de descarga são permanentemente lubrificados e normalmente não necessitam de manutenção. Os componentes elétricos da rotação do fecho e do ajuste da ponta do fecho não contêm partes passíveis de manutenção.

7.6 Lubrificação

Uma pequena quantidade de lubrificante deverá ser adicionada com regularidade nos pontos de lubrificação dos rolamentos. O intervalo de lubrificação correto depende muito das condições operativas, mas lubrificante deve ser adicionado pelo menos a cada 10 horas de utilização.

Limpe a extremidade do bocal antes de lubrificar e adicione apenas uma pequena quantidade de lubrificante de cada vez. O bocal de lubrificação é um bocal padrão R1/8". Substitua-o, se danificado.



8. Termos de garantia

A Avant Tecno Oy proporciona uma garantia de um ano (12 meses), a partir da data da compra, para o acessório que fabrica.

A garantia cobre custos de reparação conforme de indica:

- Os custos de trabalho são cobertos, se a reparação não for realizada em fábrica.
- A fábrica substitui quaisquer componentes ou consumíveis com defeito.

A fábrica poderá reembolsar o preço dos componentes adquiridos pelo cliente em casos especiais que tenham sido acordados previamente.

A garantia não cobre:

- O trabalho de manutenção normal ou peças e consumíveis necessários para tal.
- Os danos causados por condições operativas ou formas de utilização anormais, negligência, alterações estruturais realizadas sem a autorização da Avant Tecno Oy, utilização de peças não originais ou falta de manutenção.
- Consequências de um defeito, como por exemplo, interrupção de trabalho ou outros danos adicionais possíveis.
- Deslocação e/ou custos de transporte causados devido à reparação.

FI	EY-vaatimustenmukaisuusvakuutus	Alkuperäinen kieliversio
SV	EG-försäkran om överensstämmelse	Originalversion
EN	EC Declaration of Conformity	Original language
PT	Declaração de Conformidade EC	Tradução do documento original



Valmistaja / Tillverkare / Manufacturer / Fabricante
Osoite / Adress / Address / Morada

AVANT TECNO OY
Ylötie 1
33470 YLÖJÄRVI,
FINLAND

Vakuutamme täten, että alla mainitut tuotteet täyttävät konedirektiivin turvallisuus- ja terveysvaatimukset (direktiivi 2006/42/EY muutoksineen). Seuraavia yhdenmukaistettuja standardeja on sovellettu /

Vi försäkrar härmed att nedan beskrivna produkter överensstämmer med hälso- och säkerhetskrav i EG-maskindirektiv (EG-direktiv 2006/42/EG som ändrat). Följande harmoniserade standarder har tillämpats /

We hereby declare that the products listed below are in conformity with the provisions of the Machinery Directive (directive 2006/42/EC as amended). The following harmonized standards have been applied:

Vimos por este meio declarar que os produtos listados abaixo estão em conformidade com as cláusulas da Diretiva de Maquinaria (diretiva 2006/42/EC, conforme alterado). Foram aplicados os seguintes padrões harmonizados

SFS-EN ISO 12100, SFS-EN ISO 4413

Mallit / Modeller / Models / Modelos

Avant		
Hydraulitoiminen lumilinko; Avant-kuormaajan työlaite		
Hydraulisk snöfräs; arbetsredskap för Avant lastare	1150	A434731
Hydraulic snow blower; attachment for Avant loaders	1500	A428062
Soprador de neve 1150/1500; acessório para carregadores Avant		



9.1.2023 Ylöjärvi, Finland

Jani Käkelä,
Toimitusjohtaja / Verkställande direktör /
CEO / Diretor Geral



AVANT[®]